

Комплект плат для сборки высоковольтного блока питания люстры Чижевского

Назначение набора

Данный набор предназначен для самостоятельной сборки высоковольтного блока питания, для питания электроэффлювиальной люстры (люстры Чижевского).

Комплект поставки

В комплект входят печатные платы: плата преобразователя - 1 шт. и плата умножителя - 1 шт. В комплект не входят радиодетали.

Габаритные размеры

Плата преобразователя: 115x65 мм

Плата умножителя: 140x65 мм

Схемы электрические принципиальные, перечень элементов, расположение элементов на печатной плате

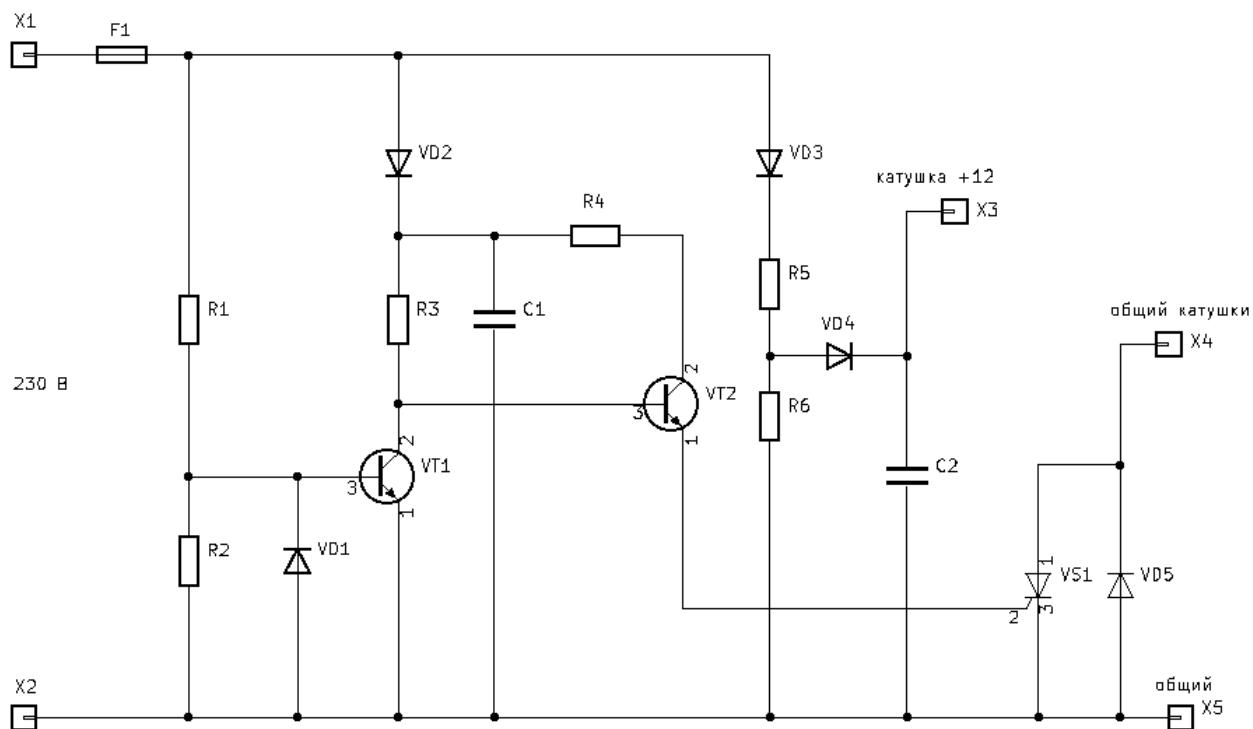


Рис. 1 - Схема электрическая принципиальная преобразователя

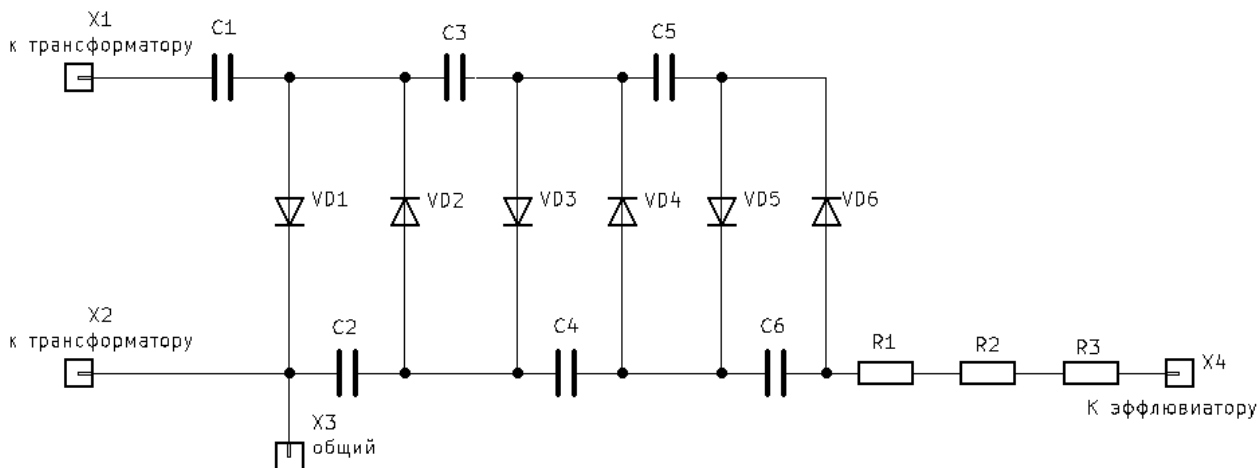


Рис. 2 - Схема электрическая принципиальная умножителя

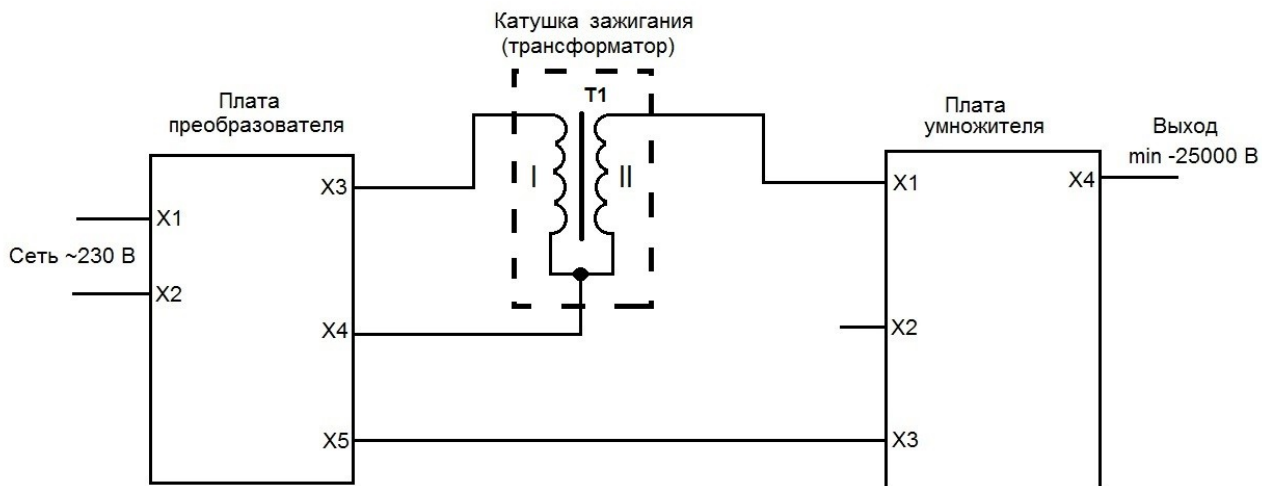


Рис. 3 - Схема соединений преобразователя и умножителя при использовании трехвыводной катушки зажигания

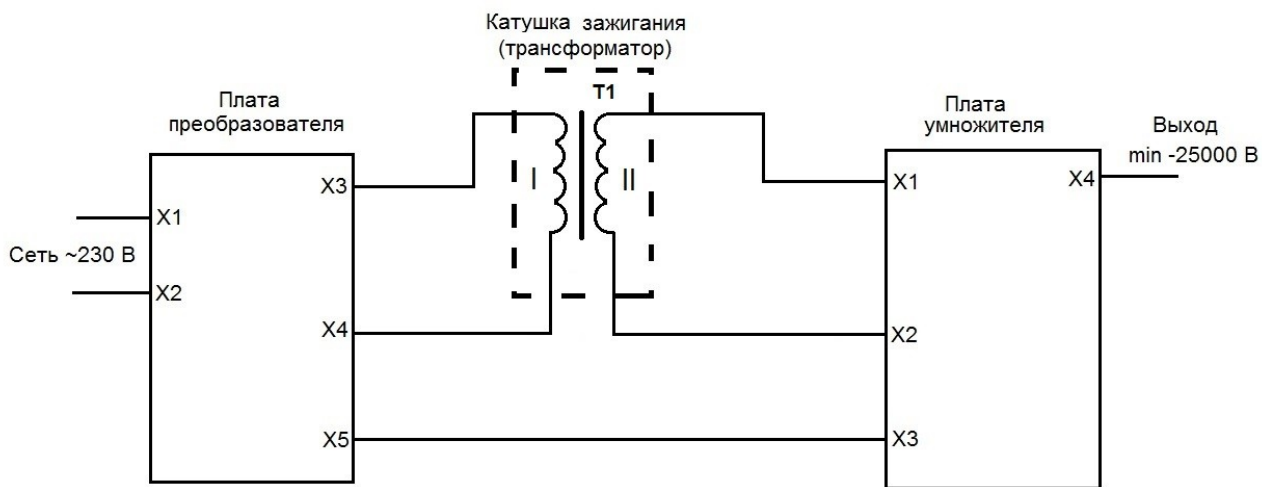


Рис. 4 - Схема соединений преобразователя и умножителя при использовании четырехвыводной катушки зажигания или высоковольтного трансформатора.

Таблица 1 - Перечень элементов — плата преобразователя

Позиция	Наименование	Примечание	Количество
VT1	КТ605А	Возможна замена на КТ312, КТ315, КТ3102	1
VT2	КТ940А	Возможна замена на КТ850Б, КТ854А, КТ859А, КТ884А, КТ604Б	1
VD1	КД503А	Возможна замена на КД521А, КД522А	1
VD2-VD4	1N4007	Возможна замена на КД243Ж6 КД243Г	3
VD4	10А10		1
VS1	КУ202Н	Возможна замена на КУ202К, КУ202Л	1
С1	0,1 мкФ, 400 В		1
С2	1 мкФ, 400 В		1
Р1	200 кОм, 5%, 1 Вт		1
Р2	10 кОм, 5% 0,25 Вт		1
Р3	160 кОм, 5%, 0,5 Вт		1
Р4	6,8 кОм, 5%, 1 Вт,		1
Р5	7.5 кОм, 5%, 2 Вт		1
Р6	22 кОм, 5%, 1 Вт		1
FU1	0,5А, 250 В		1
	Держатель предохранителя		2
	Плата преобразователя		1

Таблица 2 - Перечень элементов — плата умножителя

Позиция	Наименование	Примечание	Количество
VD1-VD6	2СL73	Возможна замена на КЦ106Г	6
С1-С6	1000 пФ, 15 кВ		6
Р1-Р3	10 МОм, 5%, 2 Вт		3
	Плата умножителя		1

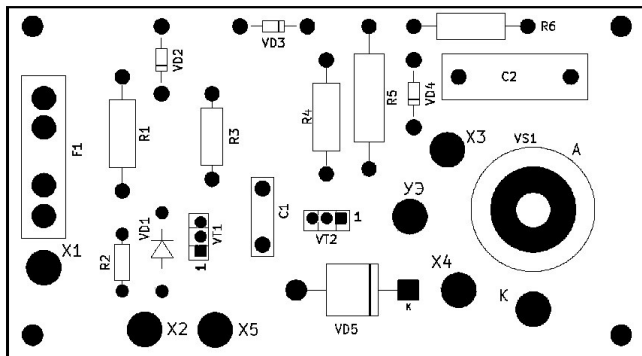


Рисунок 5 - Расположение деталей на плате преобразователя

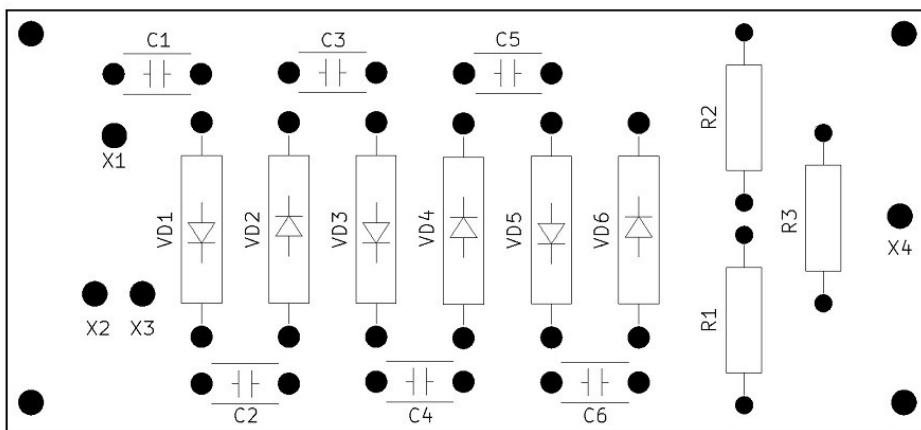


Рисунок 6 - Расположение деталей на плате умножителя

Заключительные положения

Претензии по печатным платам принимаются если имеется товарный чек, печатные платы не были в употреблении (отсутствуют следы пайки), с момента продажи набора прошло не более 14 дней. Производитель имеет право изменять комплектацию, внешний вид, конструкцию и параметры, не влияющие на технические характеристики товара.